

Verschillende toepassingen voor virtualisatie



Dominic van den Ende



Introductie

- Onderzoeksvragen
- Experimenten
- Uitdagingen
- Conclusie
- Vragen



Onderzoeksvragen

- Virtualisatietechnieken
- Vergelijk de virtualisatieproducten.
- Onderhoud.
- Netwerkverkeer scheiden.



Virtualisatietechnieken

- Prototyping
- Separatie client omgevingen
- Server consolidatie
- Virtual hosting

Toepassingsgebieden

Server

Desktop

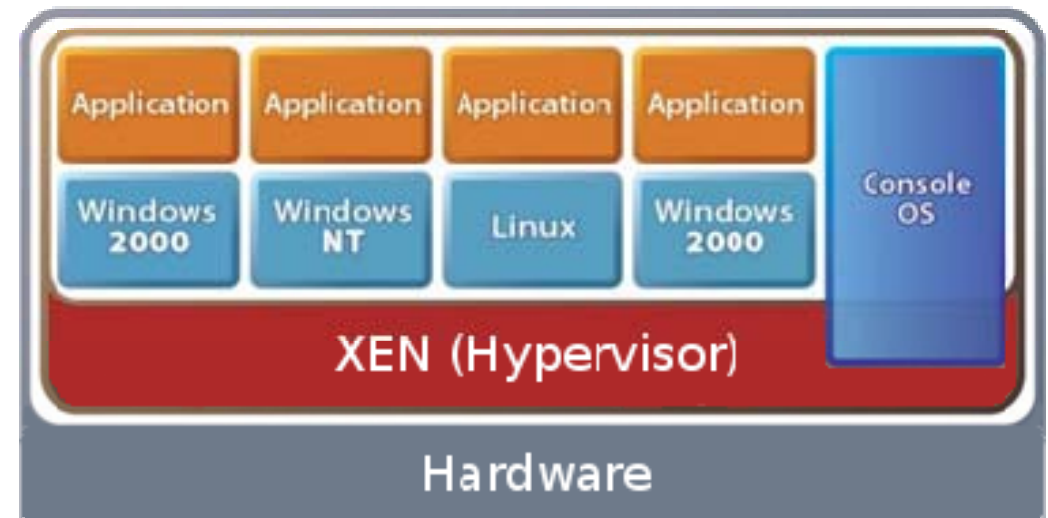
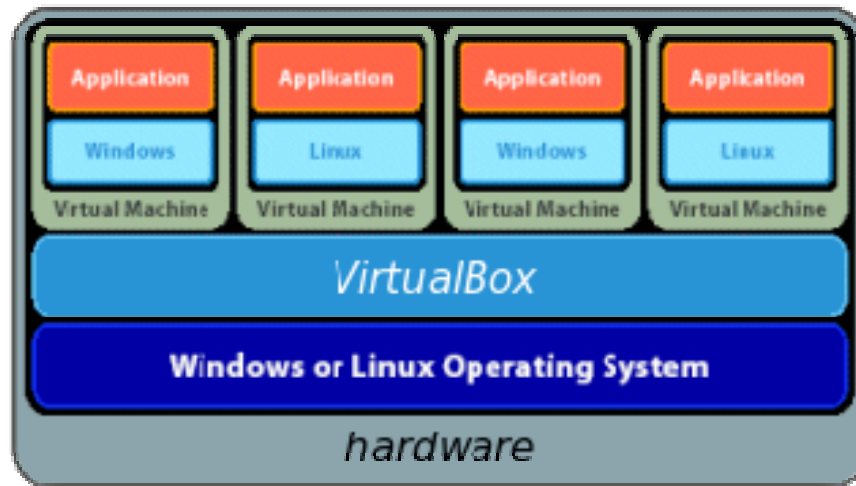
Laptop



Vergelijking VBox en Xen

- Eerste pub. versie
- Beschikbare hardware
- Live migration
- Host interface
- Architectuur

Architectuur





Experimenten

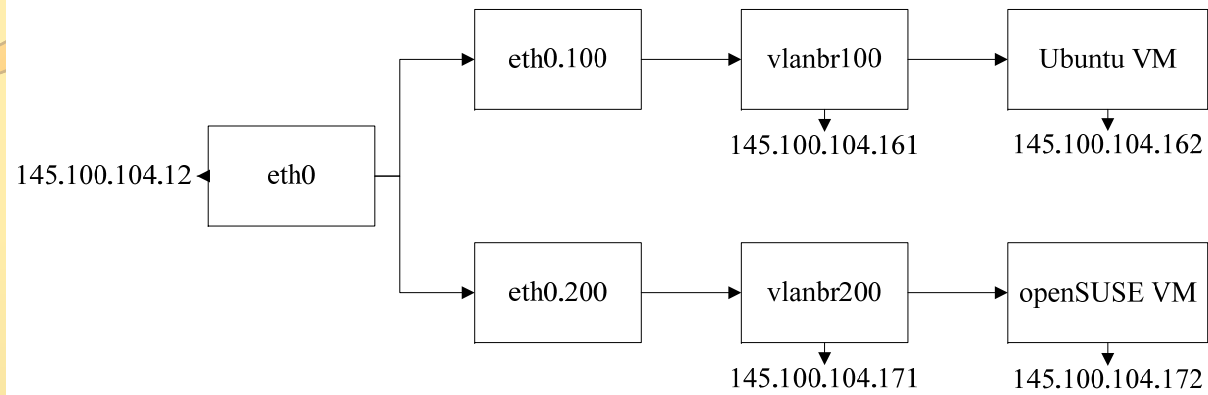
- VM verkeer scanning
- Netwerken

VM verkeer scanning

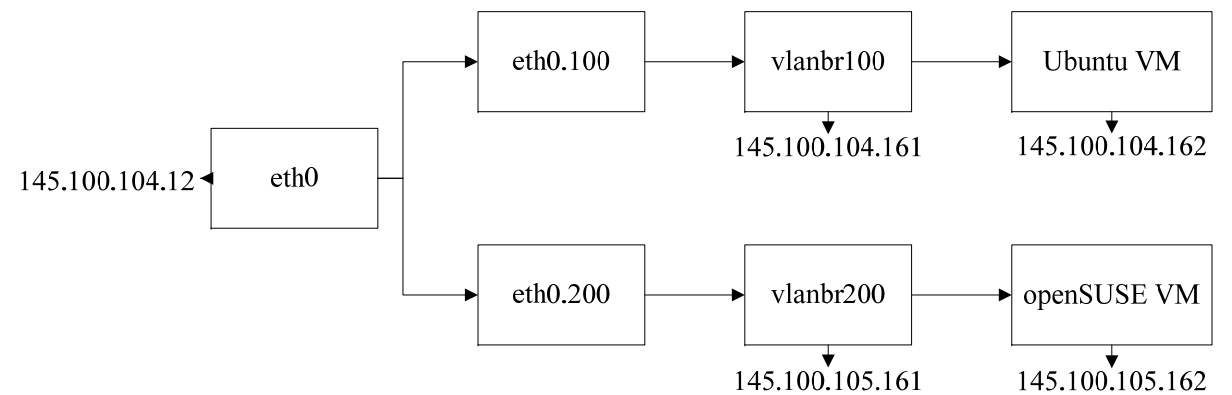
```
⊕ Frame 1 (98 bytes on wire, 98 bytes captured)
  ⊖ Ethernet II, Src: Xensourc_12:ec:a3 (00:16:3e:12:ec:a3), Dst: Dell_92:68:3c (00:1c:23:92:68:3c)
    ⊖ Destination: Dell_92:68:3c (00:1c:23:92:68:3c)
      Address: Dell_92:68:3c (00:1c:23:92:68:3c)
      ....0 .... = IG bit: Individual address (unicast)
      ....0. .... = LG bit: Globally unique address (factory default)
    ⊖ Source: Xensourc_12:ec:a3 (00:16:3e:12:ec:a3)
      Address: Xensourc_12:ec:a3 (00:16:3e:12:ec:a3)
      ....0 .... = IG bit: Individual address (unicast)
      ....0. .... = LG bit: Globally unique address (factory default)
      Type: IP (0x0800)
    ⊕ Internet Protocol, Src: 145.100.104.163 (145.100.104.163), Dst: 145.100.104.164 (145.100.104.164)
    ⊕ Internet Control Message Protocol
```


Netwerken

Experiment 1

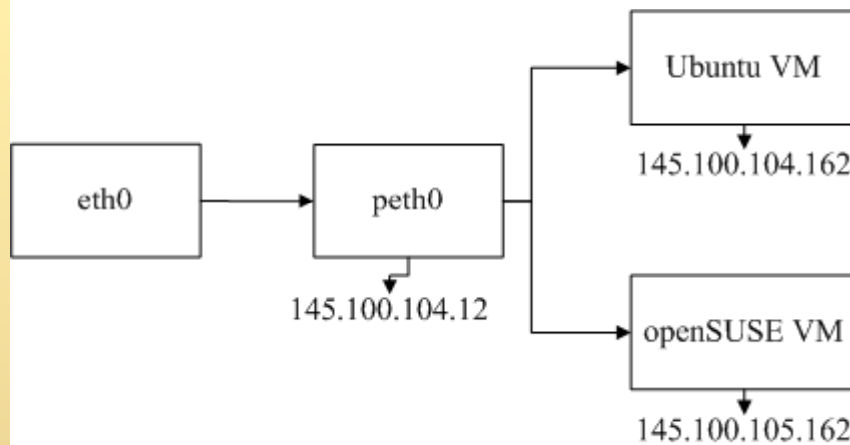


Experiment 2

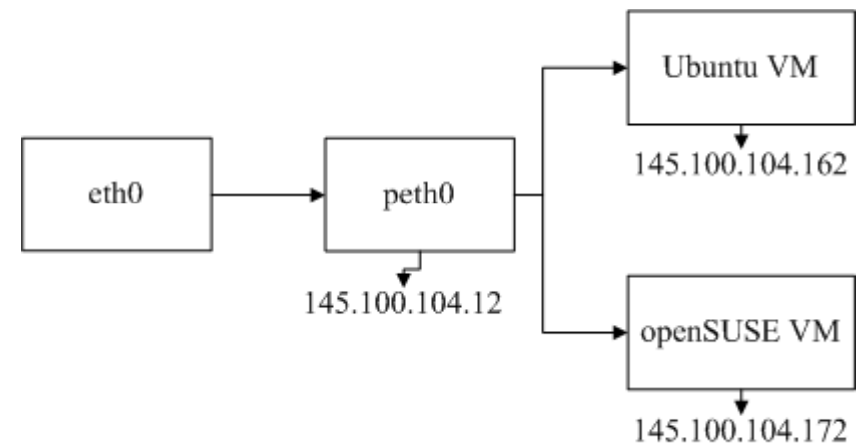


Netwerken 2

Experiment 4



Experiment 3





Uitdagingen

- Configuratie
- Dummy interface



Conclusie

- VirtualBox
- Xen



Vragen